

Catálogo de Productos de **Kimberly-Clark** Cuidado de la Salud



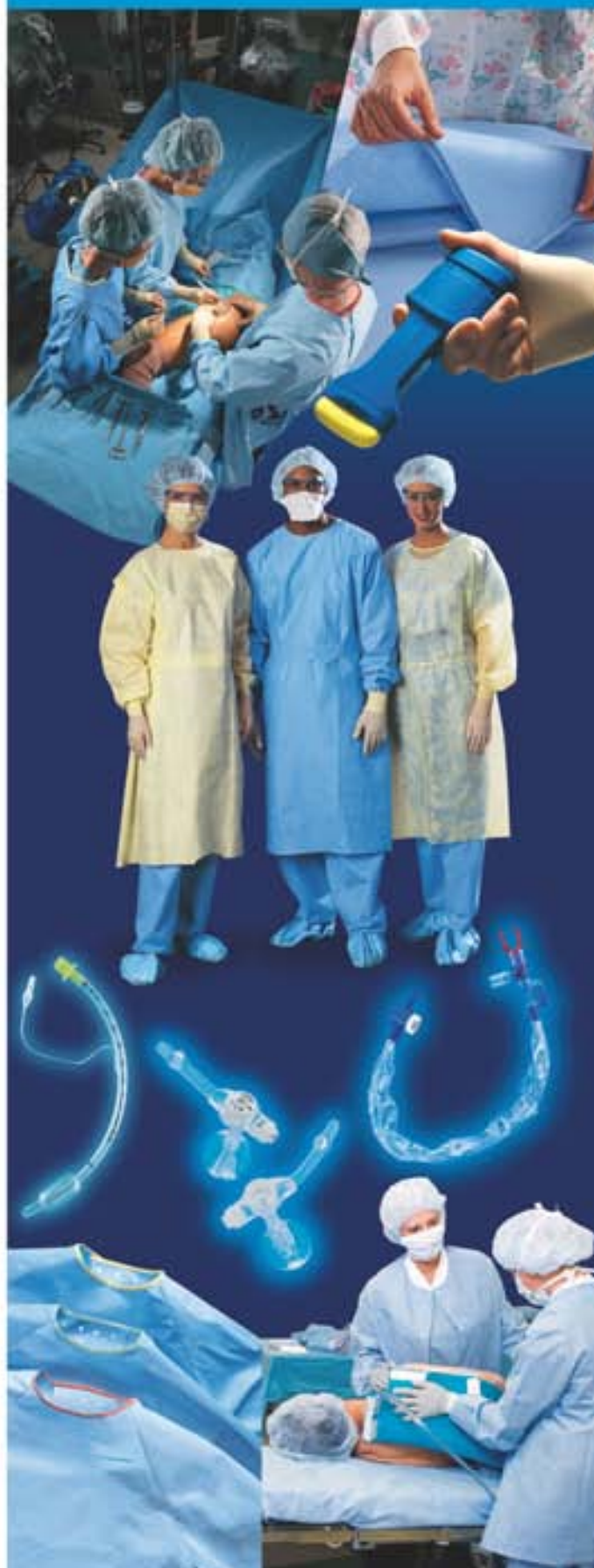
Soluciones para
infecciones asociadas
al cuidado de la salud



Soluciones Quirúrgicas



Salud Digestiva





Ropa Quirúrgica Desechable para Quirófano.

Kimberly-Clark de México Cuidado de la Salud cuenta con una línea completa de batas, campos y paquetes que cumplen con estándares establecidos para la protección de sus pacientes y su personal.

Kimberly-Clark fue la inventora del SMS (tela no tejida, 100% polipropileno) y actualmente es la única empresa que tiene procesos de tratamientos patentados que le dan a nuestra tela características únicas que la diferencian del resto del mercado como superior resistencia a fluidos, a la combustión y mínima generación de pelusa.

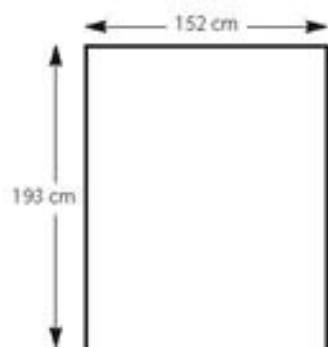
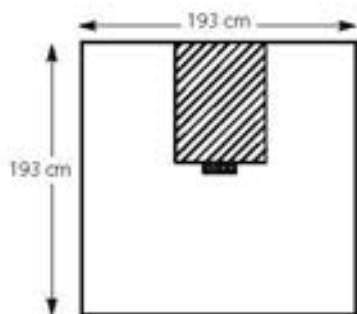
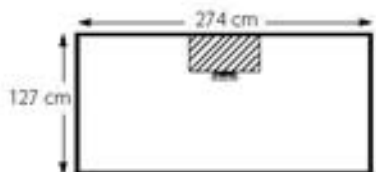
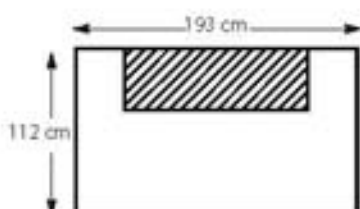
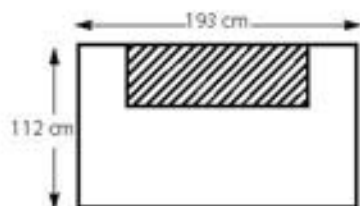
Por más de 35 años, hemos sido fabricantes de tela desechable especializada en la industria del cuidado de la salud. Nuestro producto tiene varias características que en un futuro me gustaría demostrarle, como son:

- Resistencia a la combustión.
- Resistencia a la contaminación por pelusas.
- Resistencia a la penetración de sangre.





Paquetes Quirúrgicos Desechables Cirugía General



Paquete Universal 77165:

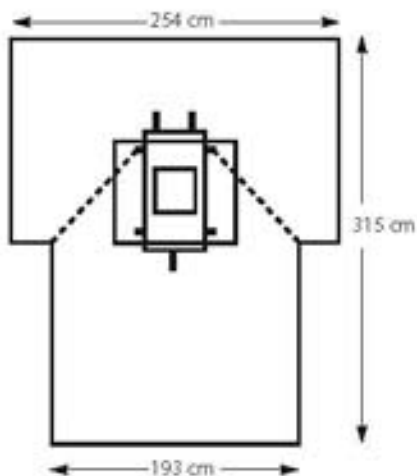
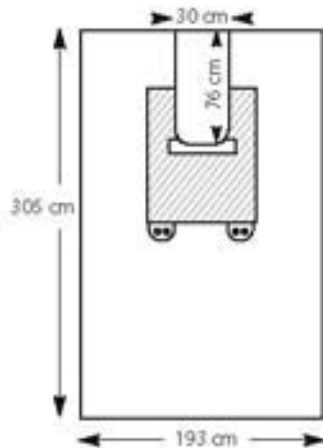
- 1 cubierta de Mesa de Instrumentos reforzada 152 x 229 cm
- 1 bata Grande envuelta con toalla
- 1 cubierta de Mesa de Mayo reforzada 58 x 137 cm
- 1 bata Grande con toalla
- 1 bolsa de suturas
- 4 campos auxiliares con adhesivo 66 x 38 cm
- 2 sábanas laterales 112 x 193 cm
- 1 sábana superior 274 x 127 cm
- 1 sábana inferior 193 x 193 cm

Paquete Básico 77168:

- 1 cubierta de mesa de Instrumentos reforzada 152 x 229 cm
- 1 bata Grande envuelta con toalla
- 1 cubierta de mesa de Mayo reforzada 58x137cm
- 1 bata Grande con toalla
- 1 bolsa de suturas
- 4 campos auxiliares con adhesivo 66x38cm
- 1 media sábana 152 x 112 cm
- 1 sábana Grande 152 x 193 cm



Paquetes Quirúrgicos Desechables Cirugía General



Paquete U-Bar 77331:

- 1 cubierta de mesa de Instrumentos reforzada 152 x 229 cm
- 1 bata Grande envuelta con toalla
- 1 cubierta de mesa de Mayo reforzada 58 x 137 cm
- 1 bolsa de suturas
- 2 batas con toallas
- 4 campos auxiliares con adhesivo 66 x 38 cm
- 1 sábana en U 193 x 305 cm
- 1 sábana de barra 269 x 157 cm

Paquete Endoscopia 88048:

- 1 cubierta de mesa de Instrumentos reforzada 112 x 229 cm
- 1 bata Grande envuelta con toalla
- 2 batas Grande con toallas
- 1 cubierta de mesa de Mayo reforzada 58 x 137 cm
- 1 bolsa de suturas
- 1 sábana de laparoscopia abdominal 254 x 193 x 315 cm
- 10 esponjas radiopacas 10 x 10 cm

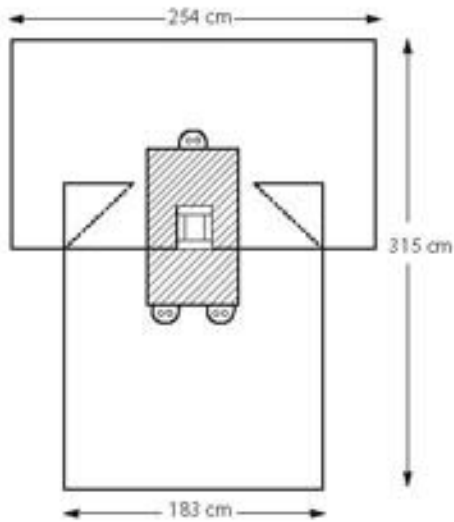
Paquete Quirúrgico SetUp 88171:

- 1 cubierta de mesa de Instrumentos reforzada 112 x 229 cm
- 1 bata Grande envuelta con toalla
- 1 bata Extra-grande
- 1 cubierta de mesa de Mayo reforzada 58 x 137 cm
- 1 bolsa de suturas





Paquetes Quirúrgicos Desechables Cirugía General



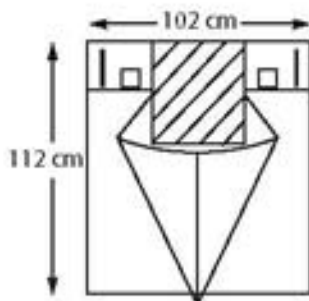
Paquete Laparotomía 77247:

- 1 cubierta de mesa de Instrumentos reforzada 152 x 229 cm
- 1 bata Grande envuelta con toalla
- 1 cubierta de mesa de Mayo reforzada 58 x 137 cm
- 1 bolsa de suturas
- 1 bata Grande con toalla
- 1 bata Extra-grande reforzada con toalla
- 4 campos auxiliares con adhesivo 66 x 38 cm
- 1 sábana de laparotomía 254 x 183 x 315 cm



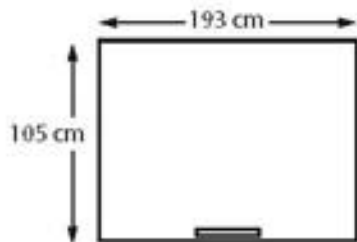


Paquetes Quirúrgicos Desechables Ginecología



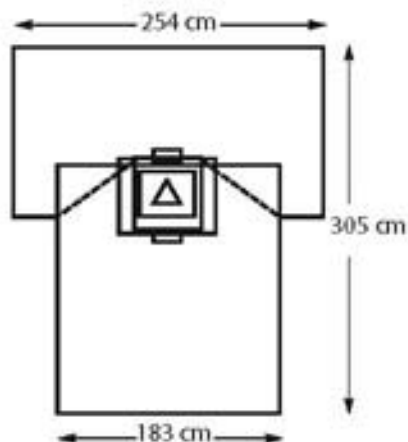
Paquete Parto 88841:

- 1 cubierta de mesa de Instrumentos reforzada 112 x 229 cm
- 1 cubierta de preparación 193 x 112 cm
- 1 bata Grande impermeable con toalla
- 2 toallas absorbentes
- 1 sábana para bebé
- 1 campo quirúrgico inferior impermeable con bolsa recolectora de fluidos 102 x 112 cm
- 2 piernas
- 1 sábana abdominal 152 x 56 cm
- 1 toalla sanitaria femenina
- 1 pinza Hollister® para cordón umbilical
- 1 esponja vaginal
- 1 perilla Davol® de 2 onzas
- 1 perilla Davol® de 3 onzas
- 10 esponjas radiopacas 10 x 10 cm
- 1 recipiente con tapa para placenta



Paquete Parto 77405:

- 1 cubierta de mesa de Instrumentos reforzada 152 x 229 cm
- 1 bata Grande con toalla
- 1 campo auxiliar con adhesivo 66 x 38 cm
- 1 media sábana 152 x 112 cm
- 1 campo quirúrgico inferior impermeable con bolsa recolectora de fluidos 193 x 105 cm
- 2 piernas
- 1 sábana para bebé

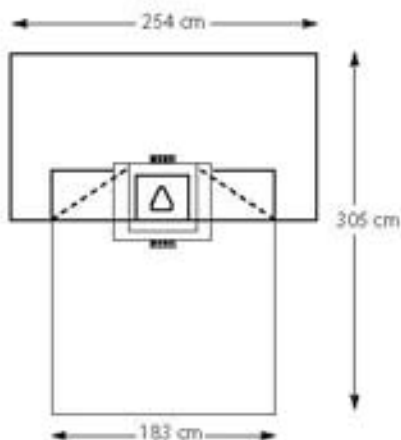


Paquete Cesárea 77530:

- 1 cubierta de mesa de Instrumentos reforzada 152 x 229 cm
- 1 bata Grande envuelta con toalla
- 1 cubierta de mesa de Mayo 58 x 137cm
- 1 bolsa de suturas
- 1 bata Grande con toalla
- 1 sábana de cesárea con bolsa recolectora de fluidos 254 x 183 x 305 cm
- 1 sábana para bebé

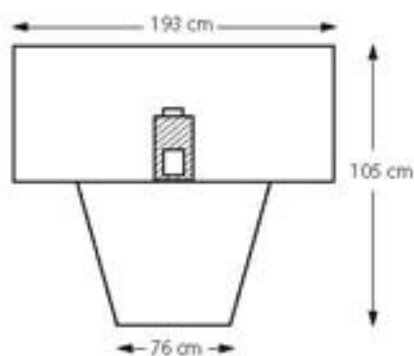


**Paquetes Quirúrgicos Desechables
Ginecología**



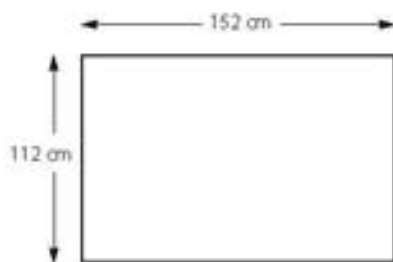
Paquete Cesárea 88728:

- 1 cubierta de mesa de Instrumentos reforzada 112 x 229 cm
- 1 bata Grande envuelta con toalla
- 2 batas Grande reforzadas
- 1 bolsa de suturas
- 1 cubierta de mesa de Mayo reforzada 58 x 137 cm
- 1 sábana de cesárea con bolsa recolectora de fluidos 254 x 305 x 183 cm
- 1 sábana para bebé
- 1 toalla sanitaria femenina
- 1 pinza Hollister® para cordón umbilical
- 1 esponja vaginal
- 1 perilla Davol® de 2 onzas
- 10 esponjas radiopacas 10 x 10 cm
- 1 punta de succión Yankauer
- 1 tubería de succión (10 pies)
- 1 recipiente para placenta



Paquete Ginecológico 88571:

- 1 cubierta de mesa de Instrumentos reforzada 112 x 229 cm
- 1 bata Grande con toalla
- 1 campo quirúrgico inferior impermeable 102 x 117 cm
- 1 sábana de litotomía con pierneras 193 x 105 cm



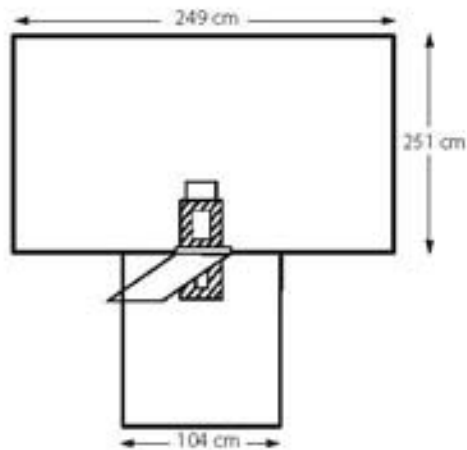
Paquete Ginecológico 88541:

- 1 cubierta de mesa de Instrumentos reforzada 112 x 229 cm
- 1 bata Grande con toalla
- 1 campo quirúrgico inferior impermeable 102 x 117 cm
- 2 pierneras
- 1 media sábana 152x112cm



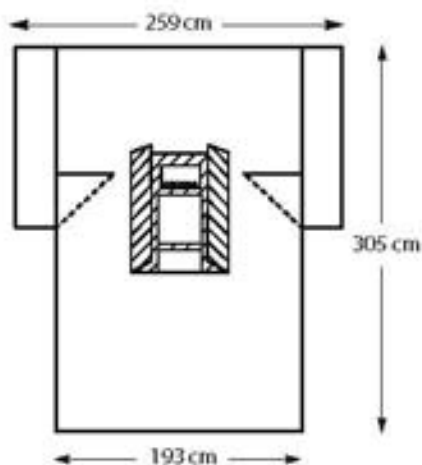


Paquetes Quirúrgicos Desechables Ginecología



Paquete Laparoscopia Ginecológica 88226:

- 1 cubierta de mesa de Instrumentos reforzada 112 x 229 cm
- 1 bata grande envuelta con toalla
- 1 cubierta de mesa de Mayo reforzada 58 x 137 cm
- 1 bata Grande con toalla
- 1 bolsa de suturas
- 1 campo quirúrgico inferior impermeable 102 x 117 cm
- 2 piñeras
- 1 sábana en T de laparoscopia 249 x 104 x 251 cm



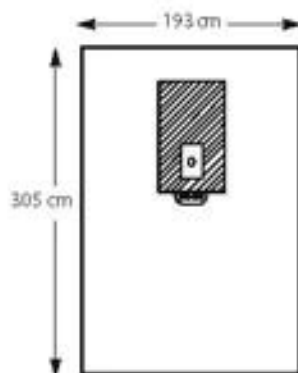
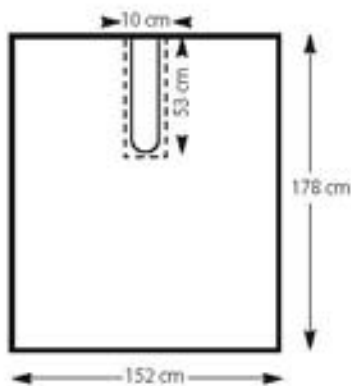
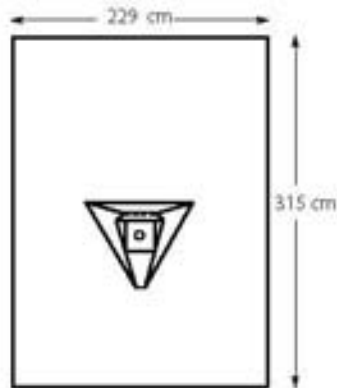
Paquete Laparo/Cole. 77691:

- 1 cubierta de mesa de Instrumentos reforzada 152 x 22 cm
- 1 bata Grande envuelta con toalla
- 1 cubierta de mesa de Mayo reforzada 58 x 137 cm
- 1 bolsa de suturas
- 3 batas Grande con toallas
- 4 campos auxiliares con adhesivo 66 x 38 cm
- 1 sábana de laparoscopia/colecistectomía 259 x 193 x 305 cm





Paquetes Quirúrgicos Desechables Ortopedia



Paquete Artroscopia Rodilla 77265:

- 1 cubierta de mesa de Instrumentos reforzada 152 x 229 cm
- 1 bata Grande envuelta con toalla
- 1 cubierta de mesa de Mayo reforzada 58 x 137 cm
- 1 bolsa de suturas
- 1 bata Grande impermeable de especialidad con toalla
- 1 campo de preparación hendido impermeable
- 1 campo quirúrgico hendido e impermeable 152 x 178 cm
- 1 sábana de artroscopia de rodilla con bolsa recolectora de fluidos 229 x 315 cm
- 1 estoquinete impermeable
- 4 cintas adhesivas

Paquete Ortopedia General 88041:

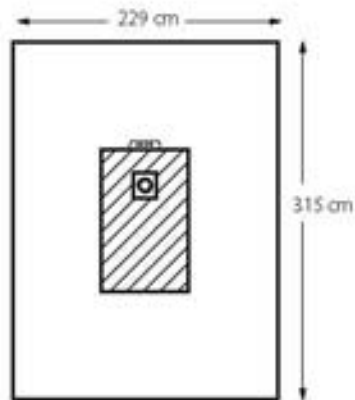
- 1 cubierta de mesa de Instrumentos reforzada 127 x 229 cm
- 2 batas Extra-grande impermeables con toallas
- 1 cubierta de mesa de Mayo reforzada 58 x 137 cm
- 1 bolsa de suturas
- 1 campo quirúrgico hendido e impermeable 152 x 178 cm
- 1 sábana fenestrada en forma de U 224 x 274 cm
- 1 sábana de barra superior 254 x 406 cm
- 1 estoquinete impermeable

Paquete Extremidad Superior 88421:

- 1 cubierta de mesa de Instrumentos reforzada 112 x 229 cm
- 2 batas Extra-grande impermeables con toallas
- 1 cubierta de mesa de Mayo reforzada 58 x 137 cm
- 1 bolsa de suturas
- 1 sábana grande 152 x 193 cm
- 1 campo quirúrgico hendido e impermeable 152 x 178 cm
- 1 sábana de extremidad superior 193 x 305 cm

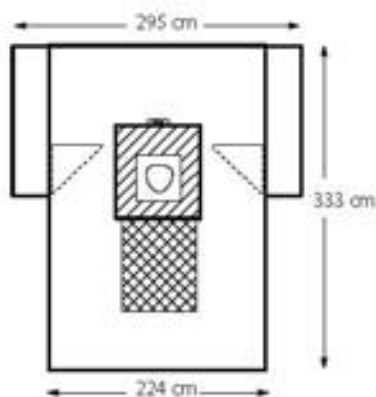


**Paquetes Quirúrgicos Desechables
Ortopedia**



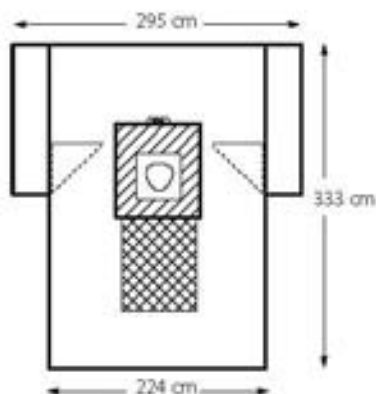
Paquete Artroscopia 88424:

- 1 cubierta de mesa de Instrumentos reforzada 127 x 229 cm
- 1 bata Grande envuelta con toalla
- 1 bata Extra-grande de especialidad con toalla
- 1 cubierta de mesa de Mayo reforzada 58 x 137 cm
- 1 bolsa de suturas
- 1 estoquinete impermeable
- 1 campo de preparación hendido impermeable
- 1 campo quirúrgico hendido e impermeable 152 x 178 cm
- 4 cintas adhesivas
- 1 sábana de artroscopia 229 x 315 cm



Paquete Cadera 88441:

- 1 cubierta de mesa de Instrumentos reforzada 127 x 229 cm
- 2 batas Extra-grande impermeables con toallas
- 1 cubierta de mesa de Mayo reforzada 58 x 137 cm
- 1 bolsa de suturas
- 1 estoquinete impermeable
- 1 campo quirúrgico hendido e impermeable 152 x 206 cm
- 1 sábana de cadera 295 x 224 x 333 cm



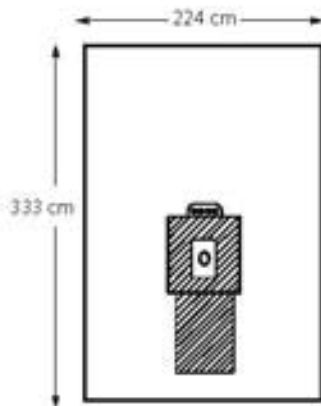
Paquete Cadera 88451:

- 1 cubierta de mesa de Instrumentos reforzada 127 x 229 cm
- 1 bata Grande con toalla envuelta
- 2 batas Extra-grande impermeables con toallas
- 1 cubierta de mesa de Mayo reforzada 58 x 137 cm
- 1 bolsa de suturas
- 1 estoquinete impermeable
- 1 media sábana 152 x 112 cm
- 1 campo quirúrgico hendido e impermeable 152 x 206 cm
- 1 sábana de cadera 295 x 224 x 333 cm
- 1 punta de succión Yankauer
- 1 tubería de succión (10 pies)



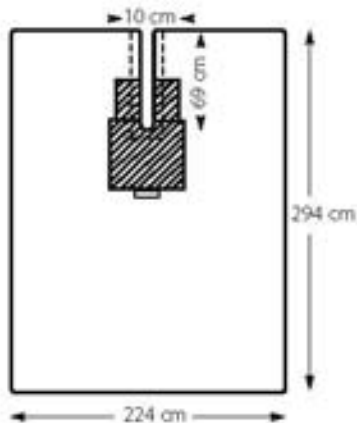


Paquetes Quirúrgicos Desechables Ortopedia



Paquete Extremidad Inferior 88461:

- 1 cubierta de mesa de Instrumentos reforzada 112 x 229 cm
- 1 bata Grande envuelta con toalla
- 1 cubierta de mesa de Mayo reforzada 58 x 137 cm
- 1 bolsa de suturas
- 1 toalla absorbente
- 1 campo quirúrgico hendido e impermeable 152 x 178 cm
- 1 sábana grande 152 x 193 cm
- 1 sábana de extremidad inferior 224 x 333 cm



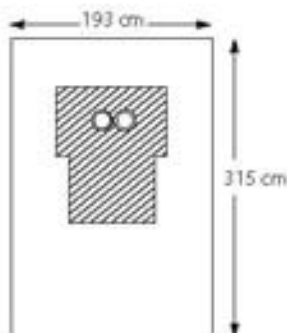
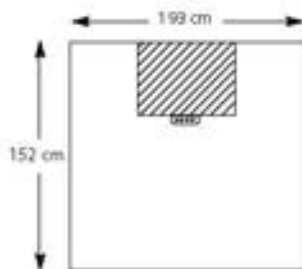
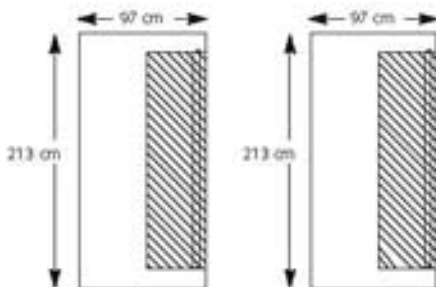
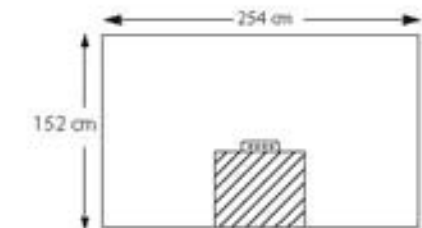
Paquete de Hombro 88491:

- 1 cubierta de mesa de Instrumentos reforzada 112 x 229 cm
- 1 cubierta de mesa de Mayo reforzada 58 x 137 cm
- 1 bata Grande envuelta con toalla
- 2 batas Extra-grande de especialidad con toallas
- 1 bolsa de suturas
- 1 campo quirúrgico hendido e impermeable 224 x 294 cm
- 1 sábana de hombro 284 x 152 cm
- 1 tubería de succión de 10 pulgadas
- 2 cintas adhesivas





Paquetes Quirúrgicos Desechables Cardiología



Paquete Cardiovascular 88741:

- 1 cubierta de mesa de Instrumentos reforzada 152 x 229 cm
- 1 bata Grande envuelta con toalla
- 1 bata Grande reforzada con toalla
- 1 cubierta de mesa de Mayo reforzada 58 x 137 cm
- 1 cubierta de mesa
- 6 campos auxiliares con adhesivo 66 x 3 8 cm
- 1 bolsa de suturas
- 1 sábana cardiovascular inferior 193 x 152 cm
- 2 sábanas cardiovasculares laterales 97 x 213 cm
- 1 sábana cardiovascular superior 254 x 152 cm
- 1 sábana Grande 152 x 193 cm
- 1 sábana perineal 25 x 65 cm

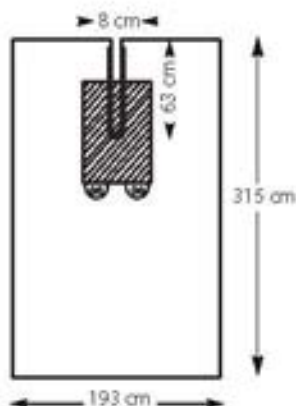
Sábana Angiografía Femoral 89464:

- 1 sábana de angiografía femoral 193 x 315 cm



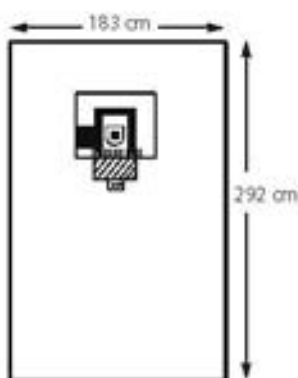


Paquetes Quirúrgicos Desechables Cabeza y Cuello



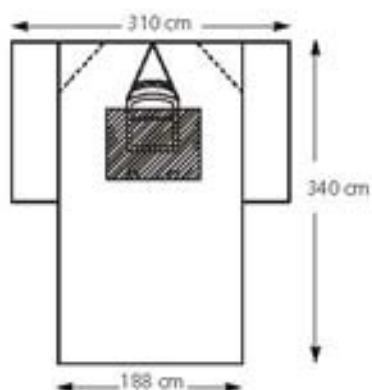
Paquete Cabeza y Cuello 88719:

- 1 cubierta de mesa de Instrumentos reforzada 112 x 229 cm
- 1 bata Grande envuelta con toalla
- 1 bata Grande
- 1 toalla absorbente
- 1 cubierta de mesa de Mayo reforzada 58 x 137 cm
- 1 bolsa de suturas
- 1 sábana de cabeza 104 x 81 cm
- 1 sábana con fenestración en U 193 x 315 cm



Paquete Oftálmico 77167:

- 1 cubierta de mesa de Instrumentos reforzada 152 x 229 cm
- 1 bata Grande envuelta con toalla
- 1 cubierta de mesa de Mayo reforzada 58 x 137 cm
- 1 bolsa de suturas
- 1 bata Grande con toalla
- 1 cubierta de micro cirugía para mesa de Mayo 58 x 137 cm
- 1 sábana oftálmica de cuerpo entero 183 x 292 cm

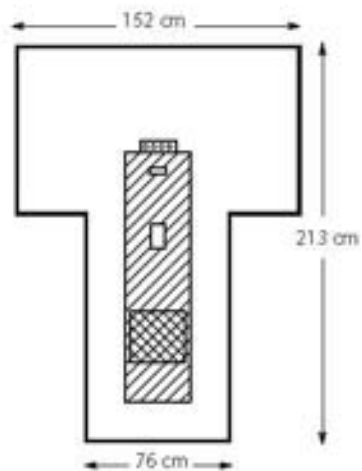


Sábana de Neurocirugía 89062:

- 1 sábana de neurocirugía con bolsa recolectora de fluidos 310 x 340 x 188 cm



Paquetes Quirúrgicos Desechables Urología



Paquete Cistoscopia 77383:

- 1 cubierta de mesa de Instrumentos reforzada 152 x 229 cm
- 1 bata Grande impermeable de especialidad con toalla
- 2 piñeras
- 1 sábana en T para cistoscopia 152 x 76 x 213 cm





Batas Quirúrgicas



Batas Grande y Extra-grande con toalla
78012 y 78042



Batas Grande y Extra-Grande Impermeables
con toalla
92039 y 92043



Batas Grande y Extra-Grande Impermeables
de Especialidad con toalla
92049 y 92052





Kimberly-Clark de México

Cuidado de la Salud

Mascarillas

Kimberly-Clark de México Cuidado de la Salud, ofrece productos de protección facial diseñados para satisfacer los requisitos y normas de la industria, tales como ASTM F 2100, para aplicaciones clínicas específicas.

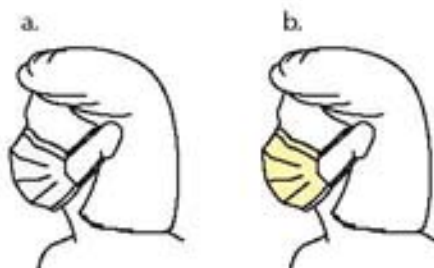
Los materiales están unidos ultrasónicamente por lo que todas nuestras mascarillas no presentan perforaciones por grapas o costuras, cuentan con ajuste nasal anatómico y pliegues para ayudar a la adaptación a los contornos del rostro. Todas las mascarillas son libres de látex.





Mascarillas Desechables

Mascarillas de Procedimientos (Orejas)



- a. Adultos 47090 color blanco
- b. Adultos UTI y UR color 47117 color amarillo



- c. Niños 47127 Disney* multicolor

Respirador (aprobado por NIOSH)



- d. Respirador N95 46727 color naranja





Mascarillas Desechables

Mascarillas Quirúrgicas (Tiras)

a.



b.



- a. Estándar 48100 color azul
- b. Estándar con adhesivo 49215 color verde

c.



d.



- c. Resistente a fluidos 48207 color naranja
- d. Resistente a fluidos con visor chico 48237 color naranja

e.



- e. Resistente a fluidos con visor grande color naranja





InteguSeal* Sellador Microbiano

Rápido, fácil y seguro de usar

Diseñado para ser utilizado después de antisépticos típicos y previo a una incisión quirúrgica, el sellador microbiano InteguSeal* forma una película líquida que se aplica rápida y fácilmente a la piel de los pacientes sin importar su contorno, su contenido de cabello, cantidad y tipo de flora presente.

- **Aplicador ergonómico de un solo uso que provee la cantidad efectiva de sellador cubriendo el área de la incisión de forma pareja en una sola aplicación**
- **El Cianoacrilato forma una barrera segura, de secado rápido que permite la respiración**
- **Compatible con los materiales más comunes, así como técnicas de cirugía.**
- **No es necesario remover para suturar; se cae solo de 5 a 7 días**
- **Puede ser utilizado con una gran variedad de antisépticos y con diferentes campos de incisión**
- **No es flamable, libre de látex, no irrita y no es citotóxico**





**El Sellador Microbiano INTEGUSEAL*
está disponible en dos tamaños:**

- Modelo IS100
- Modelo IS200

Código de Producto	Descripción	Área de Cobertura (aprox.)	Ejemplos de Procedimientos	Aplicadores por Paquete	Paquetes por Caja
33731	ISO 100	25 x 25 cm (1 cuartilla)	Procedimientos de Neurocirugía Laparotomías, Reparación de Hernias, Cirugía Tiroidea, Cateterización Cardíaca	10	4
33732	ISO 200	50 x 25 cm (2 cuartillas)	Colecistectomía, Cirugías de Corazón Abierto y de Pulmón, Reemplazo Total de Articulaciones	10	4

